



# Installatiehandleiding Modbus

Enkel fase en driefase kWh meters  
Voor monitoren van energieopwekking en/of gebruik  
SDM 120-Modbus/SDM 220-Modbus/SDM 630-Modbus V2

V25092023

# Inleiding

---

Bedankt voor de aanschaf van één van onze IUNGO producten. De IUNGO P1 Poortsplitter kan voor alle P1 apparaten gebruikt worden. Overal waar P1 Poortsplitter staat kunnen P1 Poortsplitter 5.1 C Homewizard gelezen worden, tenzij specifiek anders vermeld.

## Introductie

Modbus is een digitaal communicatieprotocol. Modbus meters worden via een laagspannings communicatie kabel aan IUNGO verbonden, hiervoor is de **IUNGO Modbus USB-stick** nodig. Alle aangesloten meters worden via één USB-stick gekoppeld aan IUNGO. De kWh meters worden allemaal aan elkaar doorgelust. Alle aangesloten kWh meters krijgen een eigen adres waardoor de meters allemaal apart uitgelezen worden.

## Veiligheidsinformatie

Om jezelf en anderen te beschermen en om het apparaat te beschermen tegen beschadiging raden wij aan om de veiligheidsinformatie te lezen voordat het apparaat in gebruik wordt genomen.

### **Belangrijk!**

- Het installeren van een P1 Poortsplitter is niet complex en kan veilig door iedereen worden uitgevoerd.
- Oefen geen grote kracht uit op het apparaat om mechanische beschadiging te voorkomen.
- Lees alle instructies en documentatie aandachtig en bewaar deze zorgvuldig.

Overige handleidingen

De handleidingen voor overige IUNGO-producten en pakketten vind je op <http://www.iungo.nl/support>

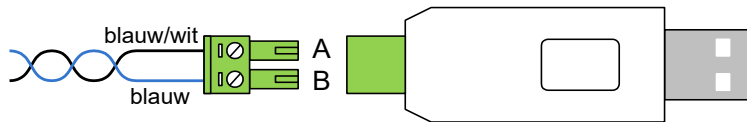
Helpdesk  
[info@iungo.nl](mailto:info@iungo.nl)

Website  
[www.iungo.nl](http://www.iungo.nl)

## Modbus USB-stick aansluiten op IUNGO

Om Modbus in IUNGO actief te krijgen moet eerst de IUNGO Modbus USB-stick geplaatst worden.

De Modbus USB-stick heeft aan de achterzijde een groene connector, hieraan wordt de communicatiekabel naar de meter verbonden. Let goed op de kleuren zoals hieronder aangegeven.

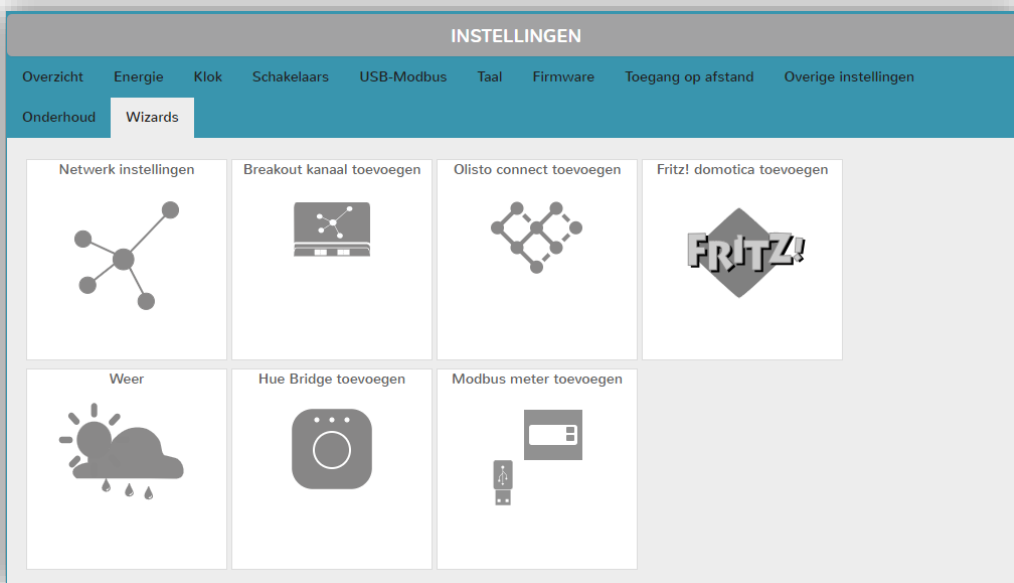


Volg de volgende stappen om Modbus te activeren en om meters toe te voegen.

- Plaats de Modbus USB-stick in IUNGO aan de USB ingang van IUNGO (Naast de Netwerkkabel).
- Daarna verschijnt in het dashboard van IUNGO, bij “Wizards” een Wizard voor Modbus apparaten.
- Ga naar “Instellingen” op het IUNGO dashboard



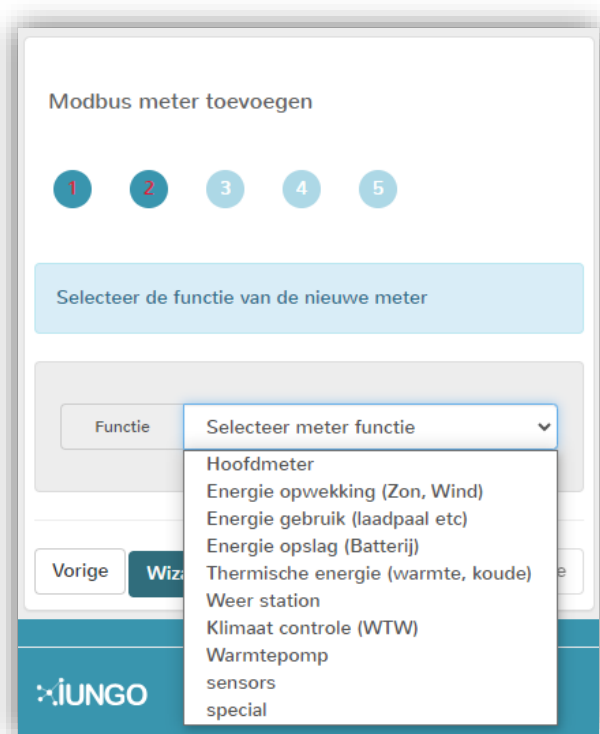
- Selecteer het tabblad “Wizards”



- Selecteer “Modbus meter toevoegen”



- Selecteer de meter functie, er zijn meerdere groepen :



De functie Hoofdmeter is alleen beschikbaar als er nog geen Hoofdmeter is ingesteld, deze is bedoeld voor situaties waar geen slimme meter aanwezig is.

Voor kWh meters wordt de functie uit één van de volgende groepen geselecteerd:

- Energie opwekking (zon, wind)
- Energie gebruik (laadpaal etc)
- Energie opslag (batterij)

De overige groepen zijn bedoeld voor apparaten die zelf over een Modbus aansluiting beschikken (dus zonder tussenkomst van een kWh meter), hierin zijn de volgende apparaten beschikbaar:

Thermische Energie (warmte/koude meters):

- Kamstrup Multical 602
- Kamstrup Multical xx3
- Sharky 775

Weerstation:

- Thies WSC11

Klimaat controle (WTW)

- Zehnder E300

Warmtepomp:

- Itho WPU55
- Nilan CTS602
- Pilcher pkom4

Sensors:

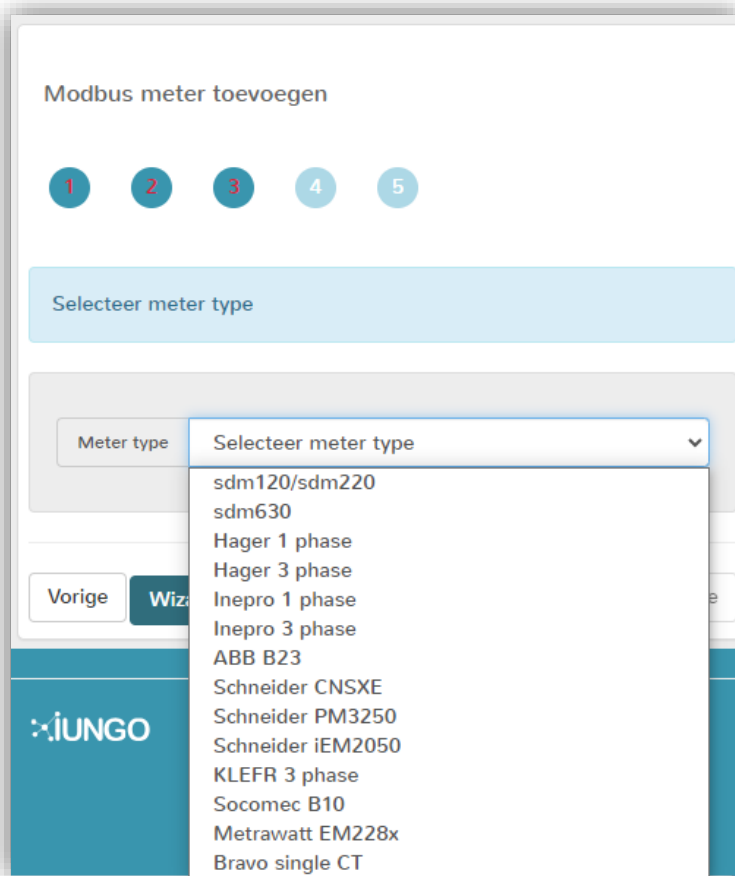
- XY-MD02 (temperatuur en luchtvochtigheid)
- Wirenboard WB-M1W2 (temperatuur sensor)
- Wirenboard WB-M1W2 (deurcontact en temperatuur sensor)
- Wirenboard MCM8, (8 kanaals pulsteller)
- Witmotion WT901C (waterpas)
- RFTM LQ CO2 (CO2, luchtvochtigheid en temperatuur)

De apparaten in de overige groepen zijn specifiek voor projecten ontwikkeld, mocht je één van bovenstaande apparaten willen aansluiten, neem dan contact met ons op.

In de groep "Special" staat de IUNGO Modbus-switch, ook deze is voor een specifiek doel ontwikkeld en zal door de normale gebruiker niet gebruikt worden.

Klik na het selecteren van de functie op Volgende

- Selecteer het type meter.



- Klik op "Volgende".

- In de laatste stap moet het Modbus ID van de meter ingesteld worden. Als de meter bij IUNGO is aangeschaft dan staat het Modbus ID van de meter op de meter zelf (adres sticker).

Modbus meter toevoegen

1 2 3 4 5

Geef het Modbus adres van het apparaat (van 1 tot en met 247)  
Let op: dit adres moet op het aangesloten apparaat worden ingesteld.  
Raadpleeg de gebruikshandleiding van het apparaat voor meer informatie.  
Indien het apparaat bij IUNGO is besteld dan is het adres vaak al ingesteld en staat op de verpakking vermeld.

Adres 3

Vorige Wizard Annuleren Volgende

Zodra er op “Volgende” geklikt wordt, gaat IUNGO de meter configureren, dit kan even duren.

Modbus meter toevoegen

1 2 3 4 5

Modbus apparaat toegevoegd. Klik Klaar om terug te keren naar het overzicht

Vorige Wizard Annuleren Klaar

- Klik op “Klaar” om de Wizard te verlaten.

Als alles gereed is, dan kun je bij de instellingen via de USB-Modbus tab de details van het Modbus apparaat aanpassen (naam, functiegroep). Dit is niet noodzakelijk voor de werking van de meter.

Naam	-
Adres	3
Type	energymeter-sdm630-modbus
Functie	Overig

Bewerken

Klik op “Bewerken” om de naam van de meter aan te passen of de meter aan een functiegroep toe te voegen.

Naam	-
Adres	3
Type	energymeter-sdm630-modbus
Functie	Overig

Bewaren

- Overig
- Laadpaal
- Warmtepomp
- Apparaat
- Waterboiler
- Vloerverwarming
- Airco
- Oven
- Kookplaat
- Koelkast
- Vaatwasser
- Verwarming
- Ventilatie
- Extern
- E-Hulp
- Wasruimte
- Autovas
- IR paneel
- Groep naam

Functiegroepen bepalen het icoon van de meter op het dashboard en maken het mogelijk om meters te groeperen (onder tabblad Verbruik). Meters met dezelfde functiegroep verschijnen in 1 tabblad.

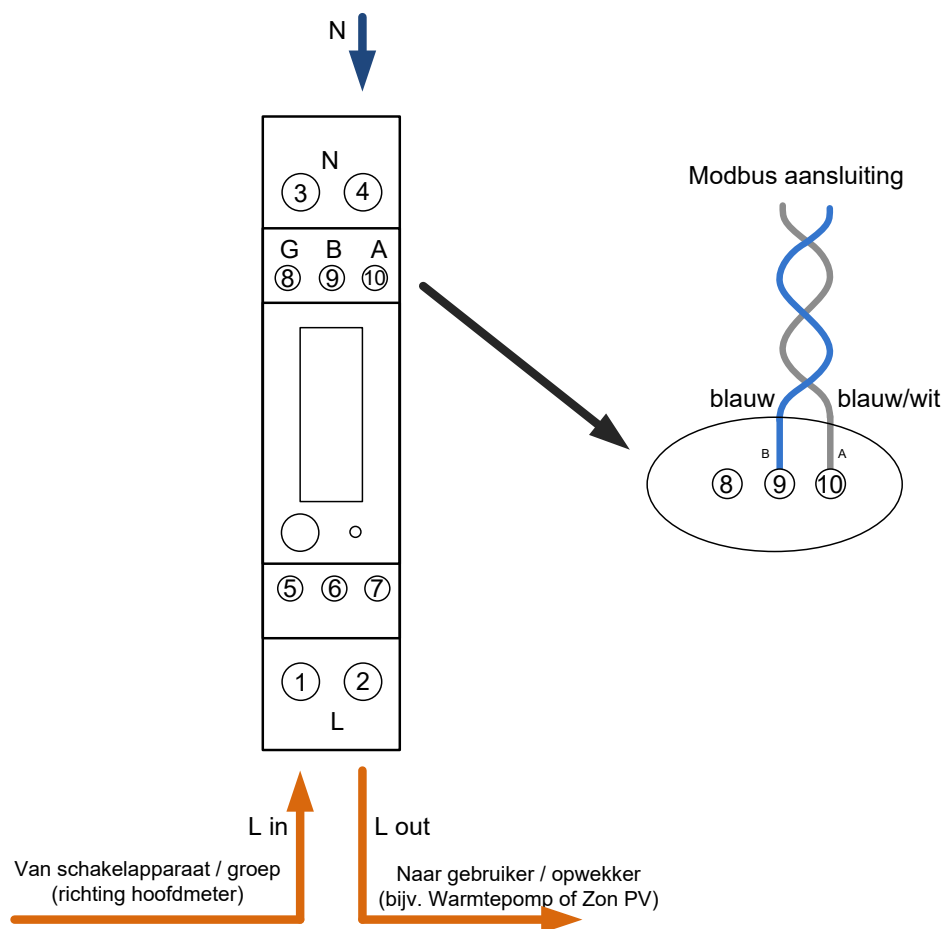
Met functie “Groep naam” is het mogelijk om zelf groepen te definiëren op basis van de naam van de meter.



## SDM 120 Modbus aansluiten (1 fase Modbus meter)

Het is belangrijk dat de L-OUT aansluiting van de meter aangesloten wordt aan de te meten verbruiker. Alle energiestromen worden gezien vanaf de hoofdmeter, de import/export registers van de SDM120 zullen zo correcte waarden geven.

Import is gebruikt **VAN** het net, export is geleverd **AAN** het net (opwekking).



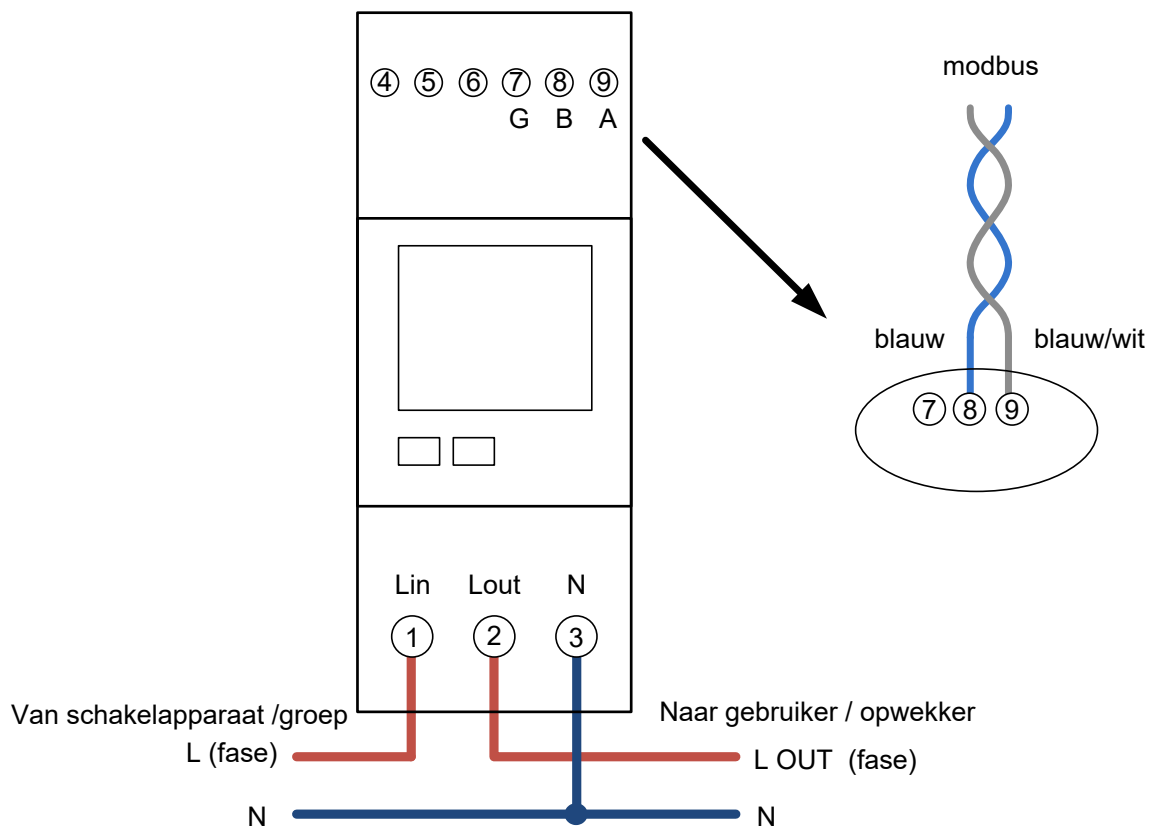
### LET OP:

- De installatie van direct aan het net gekoppelde apparaten moet uitgevoerd worden door een gekwalificeerde elektricien met kennis van bedradingschema's en kennis van elektrische veiligheidsmaatregelen volgens de bijgeleverde instructies.
- Controleer voor installatie of de voedingsspanning overeen komt met de specificaties van het apparaat.
- Schakel voor installatie de voedingsspanning af voor de veiligheid van personen en apparaat.
- Bescherm het apparaat tijdens installatie tegen fysieke beschadiging door vallen of stoten. Neem contact op met de leverancier voor onderhoud indien het apparaat beschadigd is geraakt tijdens installatie.
- Om schade te voorkomen dient het apparaat niet in de buurt of in aanraking te komen met zuren of basen en andere corroderende vaste, vloeibare of gasvormige stoffen.
- Oefen geen grote kracht uit op het apparaat om mechanische beschadiging te voorkomen.
- Draai schroeven vast met het juiste gereedschap en de voorgeschreven kracht (zie handleiding van de meter).

## SDM 220 Modbus aansluiten (1 fase Modbus meter)

Het is belangrijk dat de L-OUT aansluiting van de meter aangesloten wordt aan de te meten verbruiker. Alle energiestromen worden gezien vanaf de hoofdmeter, de import/export registers van de SDM220 zullen zo correcte waarden geven.

Import is gebruikt **VAN** het net, export is geleverd **AAN** het net (opwekking).



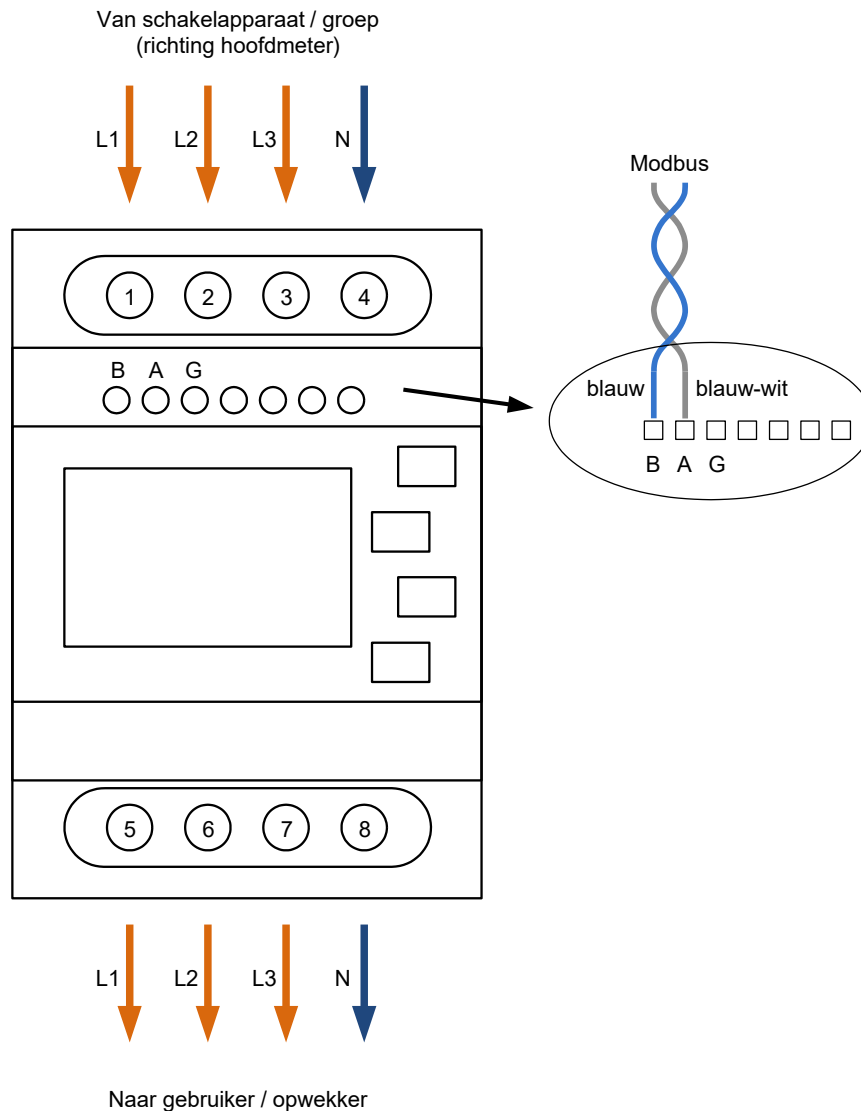
### LET OP:

- De installatie van direct aan het net gekoppelde apparaten moet uitgevoerd worden door een gekwalificeerde elektricien met kennis van bedradingschema's en kennis van elektrische veiligheidsmaatregelen volgens de bijgeleverde instructies.
- Controleer voor installatie of de voedingsspanning overeen komt met de specificaties van het apparaat.
- Schakel voor installatie de voedingsspanning af voor de veiligheid van personen en apparaat.
- Bescherm het apparaat tijdens installatie tegen fysieke beschadiging door vallen of stoten. Neem contact op met de leverancier voor onderhoud indien het apparaat beschadigd is geraakt tijdens installatie.
- Om schade te voorkomen dient het apparaat niet in de buurt of in aanraking te komen met zuren of basen en andere corroderende vaste, vloeibare of gasvormige stoffen.
- Oefen geen grote kracht uit op het apparaat om mechanische beschadiging te voorkomen.
- Draai schroeven vast met het juiste gereedschap en de voorgeschreven kracht (zie handleiding van de meter).

## SDM 630 V2 (3 fase Modbus meter)

Het is belangrijk dat de L-OUT aansluiting van de meter aangesloten wordt aan de te meten verbruiker. Alle energiestromen worden gezien vanaf de hoofdmeter, de import/export registers van de SDM630 zullen zo correcte waarden geven.

Import is gebruikt **VAN** het net, export is geleverd **AAN** het net (opwekking).



### LET OP:

- De installatie van direct aan het net gekoppelde apparaten moet uitgevoerd worden door een gekwalificeerde elektricien met kennis van bedradingschema's en kennis van elektrische veiligheidsmaatregelen volgens de bijgeleverde instructies.
- Controleer voor installatie of de voedingsspanning overeen komt met de specificaties van het apparaat.
- Schakel voor installatie de voedingsspanning af voor de veiligheid van personen en apparaat.
- Bescherm het apparaat tijdens installatie tegen fysieke beschadiging door vallen of stoten. Neem contact op met de leverancier voor onderhoud indien het apparaat beschadigd is geraakt tijdens installatie.
- Om schade te voorkomen dient het apparaat niet in de buurt of in aanraking te komen met zuren of basen en andere corroderende vaste, vloeibare of gasvormige stoffen.
- Oefen geen grote kracht uit op het apparaat om mechanische beschadiging te voorkomen.
- Draai schroeven vast met het juiste gereedschap en de voorgeschreven kracht (zie handleiding van de meter).

## Modbus doorlussen

Voor het aansluiten van meerdere Modbus apparaten aan IUNGO dienen de apparaten parallel aangesloten te worden.

Het adres van het apparaat is hierbij niet van belang (wel dienen alle apparaten een uniek adres te hebben).

Let hierbij wel op dat er nooit meer dan twee draden onder 1 klem geplaatst worden (anders ontstaat er een ongewenste stervormige bus).

