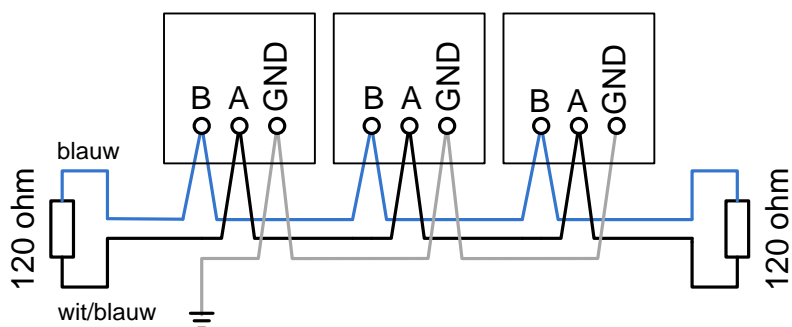


Modbus doorlussen

Voor het aansluiten van meerdere Modbus apparaten aan IUNGO dienen de apparaten parallel aangesloten te worden. Het adres van het apparaat is hierbij niet van belang (wel dienen alle apparaten een uniek adres te hebben). Let hierbij wel op dat er nooit meer dan twee draden onder 1 klem geplaatst worden (anders ontstaat er een ongewenste stervormige bus).

Afsluitweerstand dienen alleen geplaatst te worden indien de totale afstand groter is dan 10 meter en er meer dan 3 apparaten op de bus zijn aangesloten.



Voorbeeld:
Afsluitweerstand aan USB zijde



Voorbeeld:
Afsluitweerstand (laatste) Modbus meter



Voorbeeld: SDM220



Voorbeeld: SDM120



Voorbeeld: SDM630 V2

LET OP: zorg ervoor dat de afsluitweerstand geen sluiting maakt met de fase klemmen