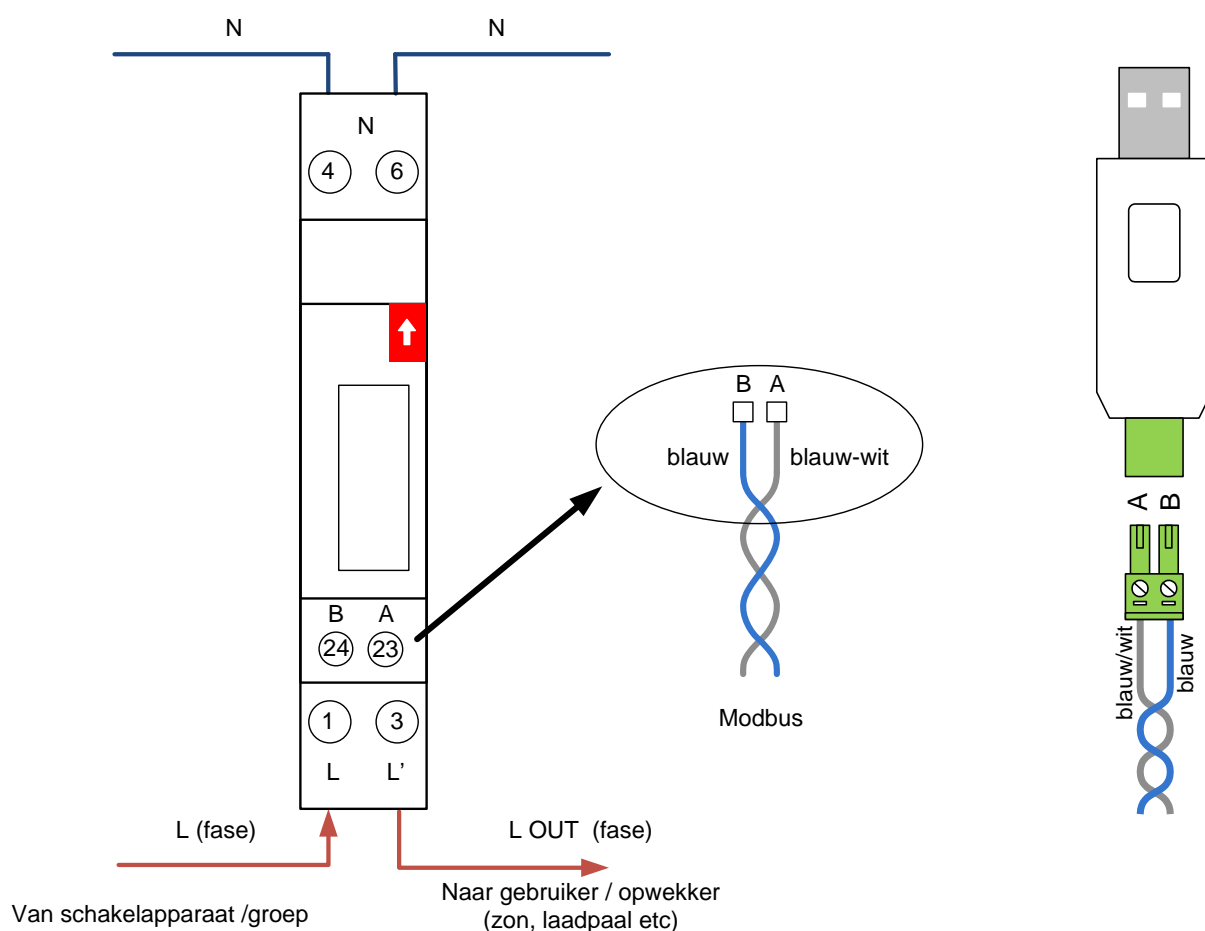


Aansluitschema Inepro PRO1

Het is belangrijk dat de L-OUT aansluiting van de meter aangesloten wordt aan de te meten verbruiker. Alle energiestromen worden gezien vanaf de hoofdmeter, de import/export registers van de Inepro PRO1 zullen zo correcte waarden geven.

Import is gebruikt **VAN** het net, export is geleverd **AAN** het net (opwekking).



LET OP:

- De installatie van direct aan het net gekoppelde apparaten moet uitgevoerd worden door een gekwalificeerde elektricien met kennis van bedradingschema's en kennis van elektrische veiligheidsmaatregelen volgens de bijgeleverde instructies.
- Controleer voor installatie of de voedingsspanning overeen komt met de specificaties van het apparaat.
- Schakel voor installatie de voedingsspanning af voor de veiligheid van personen en apparaat.
- Bescherm het apparaat tijdens installatie tegen fysieke beschadiging door vallen of stoten. Neem contact op met de leverancier voor onderhoud indien het apparaat beschadigd is geraakt tijdens installatie.
- Om schade te voorkomen dient het apparaat niet in de buurt of in aanraking te komen met zuren of basen en andere corroderende vaste, vloeibare of gasvormige stoffen.
- Oefen geen grote kracht uit op het apparaat om mechanische beschadiging te voorkomen.
- Draai schroeven vast met het juiste gereedschap en de voorgeschreven kracht (zie handleiding van de meter).